

KI5203

## Sac shopping recyclé

- Sac shopping plat conçu à partir de matières recyclées.
- Anses de 3 cm de largeur pour plus de confort.

75% coton recyclé / 22% polyester recyclé / 3% autres fibres (Ecume, Shale Green), 75% coton recyclé / 20% polyester recyclé / 5% autres fibres (Flint Grey), 67% coton recyclé / 30% polyester recyclé / 3% autres fibres (Black Night). Anses d'une largeur de 3 cm pour plus de confort.



Tableau équivalence des tailles par pays en dernière page.



### Informations Complémentaires

#### Logistique



#### Pays d'origine



BD - Bangladesh

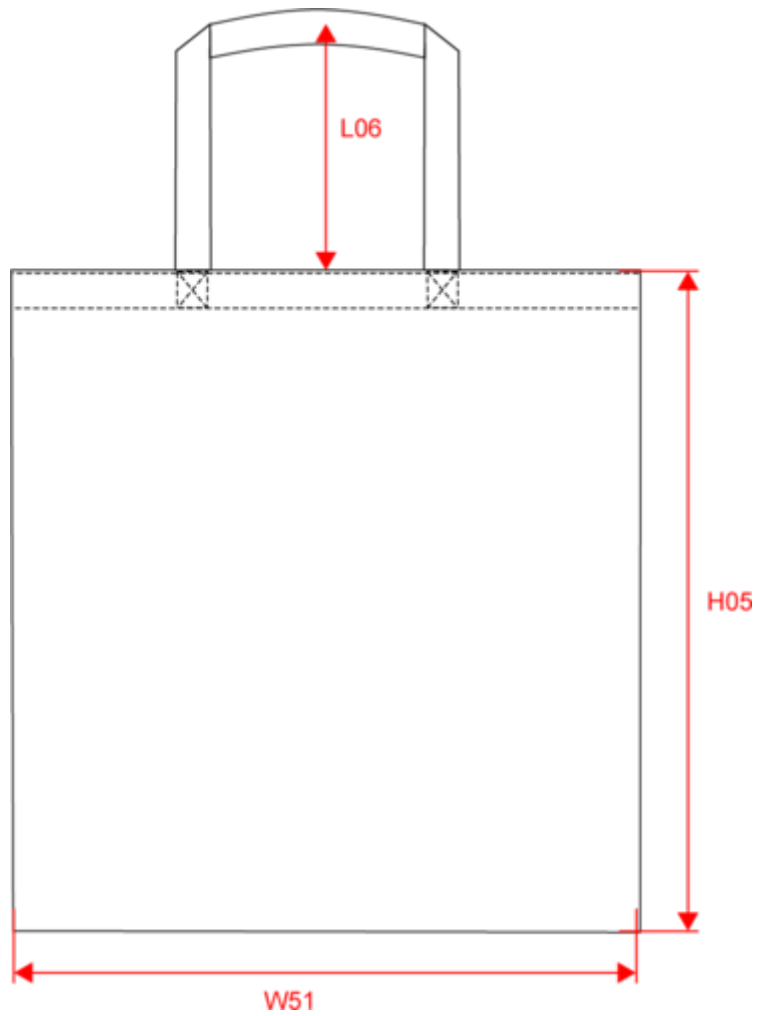
#### Code douanier



42029298



Dimensions (cm)



Mesures en cm	One size
H05 - Hauteur totale	42.00
L06 - Hauteur anses étirées	30.00
W51 - Largeur totale	38.00



KI5203

## Sac shopping recyclé

### Informations Couleurs



**Black Night**

RVB : 39,39,41  
Pantone C : Neutral  
Black C  
Pantone TCX :  
19-4006TCX

**Hemp**

RVB : 165,143,116  
Pantone C : 7504C  
Pantone TCX :  
16-1315TCX



**Ecume**

RVB : 221,211,194  
Pantone C : 482C  
Pantone TCX :  
12-0304TCX

**Hemp**

RVB : 165,143,116  
Pantone C : 7504C  
Pantone TCX :  
16-1315TCX



**Flint Grey**

RVB : 161,160,163  
Pantone C : 877C  
Pantone TCX :  
16-3915TCX

**Ecume**

RVB : 221,211,194  
Pantone C : 482C  
Pantone TCX :  
12-0304TCX



**Shale Green**

RVB : 99,92,66  
Pantone C : 7770C  
Pantone TCX :  
18-0521TCX

**Ecume**

RVB : 221,211,194  
Pantone C : 482C  
Pantone TCX :  
12-0304TCX

### Logistique



1



60

Sizes	Width (cm)	Height (cm)	Length (cm)	Net weight (kg)	Gross weight (kg)	Pieces/Box	Pieces/Bundle
One Size	0.00	0.00	0.00	0.00000	0.00000	60	0